

FEIDER



TONDEUSE THERMIQUE
FTDT4645ES
GUIDE DE L'UTILISATEUR

ATTENTION : Lisez ce manuel avant d'utiliser cette machine !

SOMMAIRE

1. UTILISATION PRÉVUE	3
2. CONSIGNES DE SÉCURITÉ.....	3
3. VOTRE PRODUIT.....	8
4. ASSEMBLAGE.....	9
5. REMPLISSAGE DES RÉSERVOIRS DE CARBURANT ET D'HUILE.....	13
6. OPERATION.....	14
7. ENTRETIEN ET STOCKAGE.....	19
8. DÉPANNAGE.....	22
9. DÉCLARATION DE CONFORMITÉ.....	23
10. GARANTIE.....	24
11. PANNES DU PRODUIT.....	25
12. EXCLUSIONS DE GARANTIE.....	26

1. UTILISATION PRÉVUE

Cet appareil est destiné à la tonte des pelouses. Il ne convient pas à un usage commercial.

Toute utilisation autre que celle spécifiquement autorisée dans ces instructions peut entraîner des dommages ou des blessures. Cet appareil est destiné à être utilisé par des adultes. Les enfants ou les personnes qui ne connaissent pas les instructions d'utilisation ne doivent pas utiliser cet appareil.

2. CONSIGNES DE SÉCURITÉ

Instructions

- Lire attentivement les instructions. Familiarisez-vous avec les commandes et l'utilisation correcte de l'appareil.
- Ne laissez jamais les enfants utiliser cette tondeuse. Si la tondeuse est confiée à une autre personne, remettez-lui également ce manuel. Veillez également à ce que cette personne n'utilise l'appareil qu'après avoir reçu les instructions nécessaires. La législation locale peut restreindre l'âge de l'utilisateur.
- Ne tondez jamais lorsque des personnes, en particulier des enfants, ou des animaux se trouvent à proximité.
- N'oubliez pas que l'opérateur ou l'utilisateur est responsable des accidents ou des risques pouvant survenir à d'autres personnes ou à leurs biens.
- Si nécessaire, suivez une formation avec une personne expérimentée afin d'utiliser cet outil en toute sécurité.

Préparation

- Pendant le fauchage, portez toujours des chaussures de sécurité et un pantalon long. Ne pas utiliser l'équipement pieds nus ou avec des sandales ouvertes.
- Porter un équipement de protection individuelle comprenant au moins : des vêtements de protection, des gants, une protection antidérapante pour les pieds, un masque, une protection des yeux et de l'ouïe.
- Inspectez soigneusement la zone où l'équipement est utilisé en retirant tous les objets susceptibles d'être affectés par la machine.
- **AVERTISSEMENT** - L'essence est extrêmement inflammable.
 - Ajoutez du carburant avant de démarrer. Ne pas retirer le bouchon du réservoir de carburant lorsque la machine est en marche ou lorsqu'elle est chaude.
 - Si le carburant s'est répandu ou a fuit, n'essayez pas de démarrer la machine, mais éloignez-la de la zone de fuite et évitez de créer une source d'inflammation jusqu'à ce que les vapeurs d'essence se soient dissipées.
 - Ne faites le plein qu'à l'extérieur et ne fumez pas pendant le ravitaillement.
 - Stocker le carburant dans des réservoirs spécifiquement conçus à cet effet.
 - Remplacez le réservoir de carburant ou le bouchon d'essence défectueux avant d'utiliser la machine.
- Remplacer les silencieux défectueux.
- Avant toute utilisation, vérifiez toujours visuellement que les lames, l'assemblage des lames et le verrouillage des lames ne sont pas usés ou endommagés. Remplacez les lames et les assemblages de lames qui ne sont pas en bon état pour maintenir l'équilibre. Contactez le fabricant ou votre revendeur pour obtenir une liste des lames recommandées. Les lames non recommandées peuvent entraîner des risques de dysfonctionnement, de blessures et d'accidents.
- Les lames doivent être équilibrées pour assurer leur bon fonctionnement et pouvoir travailler en toute sécurité.

Fonctionnement

- N'utilisez pas la machine dans un espace confiné, car des émissions dangereuses de monoxyde de carbone peuvent s'accumuler et provoquer des blessures.
- Ne tondez qu'à la lumière du jour ou sous un bon éclairage artificiel. Une bonne visibilité doit toujours être assurée.
- Dans la mesure du possible, évitez d'utiliser l'équipement sur de l'herbe grasse.
- Soyez toujours prudent et portez des chaussures adaptées lorsque vous marchez sur des pentes.
- Marchez, ne courez jamais.
- Pour les tondeuses à gazon, tondre en travers des pentes, jamais de haut en bas.
- Soyez extrêmement prudent lorsque vous changez de direction sur les pentes.
- Arrêtez les lames si la tondeuse doit être inclinée pendant le transport lorsque vous traversez des surfaces autres que de l'herbe, et lorsque vous transportez la tondeuse en raison de la surface à tondre.
- Ne pas tondre sur des pentes raides.
- Soyez extrêmement prudent lorsque vous basculez ou tirez la tondeuse vers vous.
- N'utilisez jamais la tondeuse si les protections sont défectueuses ou si les dispositifs de sécurité tels que les déflecteurs ou les bacs de récupération ne sont pas en place.
- Ne modifiez pas la configuration du moteur et n'augmentez pas la vitesse.
- Pour le démarrage, débrayez toutes les lames, les vitesses doivent être au point mort, le levier de contrôle de la traction doit être relâché. Placez le repose-pieds à l'écart des lames.
- Avant de démarrer le moteur ou d'engager les lames ou la traction, lisez attentivement et comprenez toutes les instructions.
- N'inclinez pas la tondeuse lors du démarrage de la machine ou de la mise en marche du moteur, à moins qu'il ne soit nécessaire d'incliner la tondeuse pour la démarrer. Dans ce cas, ne l'inclinez pas plus que nécessaire et ne soulevez que la partie la plus éloignée de l'utilisateur.
- Ne démarrez pas la machine en vous plaçant devant l'éjection.
- Ne placez pas vos mains ou vos pieds à proximité ou sous les pièces en rotation. Gardez propre la bouche d'extraction d'herbe.
- Ne jamais prendre ou transporter la tondeuse lorsque la machine est en marche.
- Arrêter la machine, débrancher le capuchon de la bougie d'allumage :
 - Avant de nettoyer ou de déboucher l'extraction d'herbe.
 - Avant de contrôler, de nettoyer et de travailler sur la tondeuse.
 - Après avoir heurté un objet. Vérifiez que la tondeuse n'est pas endommagée et réparez-la avant de la réutiliser.
 - Si la tondeuse commence à vibrer anormalement, arrêtez immédiatement le moteur et vérifiez selon les recommandations précédentes.
- Les commandes doivent toujours être vérifiées pour s'assurer qu'elles fonctionnent correctement. En cas de dysfonctionnement, n'utilisez pas l'outil et confiez-le à un agent de service pour qu'il l'examine.
- Arrêter immédiatement le moteur :
 - Chaque fois que vous lâchez le guidon..
 - Avant de faire le plein.
- Lorsque l'outil est arrêté, garez-le dans un endroit sûr.
- Bougez lentement lorsque vous vous déplacez.
- La tondeuse à gazon ne doit pas être utilisée dans les pentes et près des dénivellations, des fossés ou des talus ; si l'outil doit être utilisé dans ce genre d'endroits, il faut prendre d'extrêmes précautions et utiliser l'outil avec précaution.
- Les systèmes ou dispositifs de sécurité des tondeuses à gazon ne doivent pas être altérés ou

désactivés ;

- L'opérateur ne doit pas modifier ou altérer les réglages scellés de la commande de vitesse du moteur.

Entretien et stockage

- Effectuer les tâches d'entretien et de remplacement avec le moteur éteint.
- Vérifiez et serrez tous les boulons et les vis pour vous assurer que l'équipement est en état de fonctionner en toute sécurité.
- Ne laissez jamais la tondeuse avec de l'essence dans le réservoir dans un bâtiment ou les vapeurs peuvent provoquer une flamme vive ou une étincelle.
- Laissez la machine refroidir avant de la ranger dans un endroit clos.
- Pour réduire le risque d'incendie, gardez la machine propre, sans herbe, sans graisse, le silencieux et le moteur refroidis, débranchez la batterie si nécessaire et videz le réservoir de carburant.
- Vérifiez fréquemment l'état ou la détérioration du bac à herbe.
- Remplacer les pièces usées et endommagées pour des raisons de sécurité.
- Si le réservoir de carburant doit être vidangé, la vidange doit être effectuée à l'extérieur.

Consignes de sécurité particulières

- En cas de méconnaissance ou de première utilisation de ce produit, nous vous recommandons de suivre une formation avec un professionnel ou une personne expérimentée.
- Utilisez toujours la tondeuse avec le sac de ramassage et/ou le déflecteur dans la position prévue.
- Coupez le moteur avant de vider le sac de ramassage ou de modifier la hauteur de coupe.
- Lorsque le moteur est en marche, ne mettez jamais vos mains ou vos pieds sous la tondeuse ou sous la zone d'éjection de l'herbe.
- Avant de tondre, retirez de l'herbe tous les corps étrangers (tels que les pierres, les jouets, les bâtons et les fils) susceptibles d'être propulsés par la machine.
- Gardez les enfants et les animaux domestiques à une distance de sécurité pendant l'utilisation de la tondeuse.
- Ne soulevez jamais la tondeuse lorsque le moteur démarre.
- L'alcool, les drogues, la maladie, la fièvre et la fatigue affectent votre capacité à répondre. N'utilisez pas cet outil dans de telles circonstances.
- Ne modifiez jamais le régime nominal du moteur.
- Ne jamais soulever ou transporter l'outil lorsque le moteur est en marche.
- Avant de tondre, installez le sac de ramassage dans la position prévue.
- N'utilisez pas la tondeuse en cas de pluie ou lorsque l'herbe est mouillée.
- Ne soulevez jamais l'arrière de la tondeuse lorsque vous démarrez le moteur et ne placez jamais vos mains ou vos pieds sous le plateau de coupe ou dans l'orifice d'éjection arrière lorsque le moteur est en marche.
- Coupez le moteur et retirez le capuchon de la bougie dans les cas suivants :
 - Avant de travailler sous le plateau de coupe ou à proximité de l'ouverture d'éjection.
 - Avant tout entretien, réparation ou vérification.
 - Avant de transporter, de soulever ou de stocker la tondeuse.
 - Si vous laissez la tondeuse sans surveillance ou si vous modifiez la hauteur de coupe.
 - Pour retirer et vider le sac de collecte.
- Après avoir heurté un objet étranger, arrêtez le moteur et vérifiez soigneusement que la tondeuse n'est pas endommagée. Si nécessaire, confiez la tondeuse à un centre de service agréé pour la faire réparer.
- Si la tondeuse vibre anormalement, essayez d'en comprendre la raison et apportez-la à un centre de réparation agréé.

- Vérifiez régulièrement que les boulons, écrous et vis sont correctement serrés pour une utilisation sûre de la tondeuse.
- N'utilisez pas l'outil dans les endroits où il y a un risque de foudre.
- Utilisez l'outil à la lumière du jour ou sous un bon éclairage. Tenez toujours les passants à l'écart.
- Avertissement : Soyez extrêmement prudent lorsque vous utilisez la tondeuse à gazon dans des pentes et à proximité de dénivellations, de fossés ou de talus ; assurez-vous toujours de votre équilibre et restez vigilant.
- Avertissement : ne pas utiliser l'appareil en cas de fatigue, de maladie ou sous l'influence de l'alcool ou d'autres drogues ;
- Garez l'outil en toute sécurité avant de le quitter. L'outil doit être éteint.
- Avertissement : attention aux gaz d'échappement. Ne les inhalez pas et n'exposez pas les personnes à ces gaz.
- Pour éviter les problèmes de santé, limitez la durée de l'opération. Prenez suffisamment de repos. L'exposition au bruit et aux vibrations peut avoir des conséquences néfastes sur la santé.
- **AVERTISSEMENT** : Les lames en mouvement présentent un danger. Manipulez toujours les lames lorsqu'elles sont complètement arrêtées et portez des gants de protection.
- Le dispositif d'arrêt de la lame doit toujours fonctionner. Si la lame ne s'arrête pas après l'arrêt de la machine et si les dispositifs sont endommagés, la machine doit être confiée à un service qualifié pour être inspectée.

Manipulation des carburants

Soyez prudent lorsque vous manipulez des carburants. Ils sont inflammables et leurs vapeurs sont explosives.

N'utiliser qu'un récipient homologué.

Ne jamais retirer le bouchon du réservoir ou ajouter du carburant lorsque la machine est en marche. Arrêtez l'appareil et laissez le moteur et les composants d'échappement refroidir avant de faire le plein.

Ne pas fumer.

Ne faites jamais le plein à l'intérieur d'une pièce.

Ne rangez jamais l'outil et le réservoir de carburant à l'intérieur d'un endroit où il y a une flamme nue, par exemple près d'un chauffe-eau.

Si du carburant s'est répandu, n'essayez pas de démarrer la machine, mais éloignez-la de la fuite avant de commencer à l'utiliser. Nettoyez tout ce qui s'est répandu.

Remettre en place et serrer le bouchon du réservoir de carburant après avoir fait le plein.

Suivez scrupuleusement les instructions de ce manuel pour remplir l'outil de carburant.

Pendant l'entretien et le stockage

Éteignez l'outil et attendez qu'il s'arrête complètement. Assurez-vous que toutes les pièces mobiles sont arrêtées.

Laissez la machine refroidir avant de procéder à l'inspection, aux réglages, à la maintenance, à l'entretien et au stockage.

Rangez l'outil dans un endroit où les vapeurs de carburant ne risquent pas d'atteindre une flamme ou une étincelle.

Lors du transport et du stockage de l'outil, utilisez toujours un dispositif de protection pour éviter les fuites de carburant, les accidents et les blessures.

Risques résiduels

Même si vous utilisez ce produit en respectant toutes les exigences de sécurité, les risques potentiels de blessures et de dommages subsistent. Les dangers suivants peuvent résulter de la structure et de la conception de ce produit :

Il existe des risques de blessures et de dommages matériels dus aux pièces jointes ou à l'impact soudain d'objets cachés lors de l'utilisation de la coupe.

Il existe des risques de blessures et d'accidents causés par des objets volants.









L'utilisation prolongée de ce produit expose l'opérateur à des vibrations et peut provoquer la maladie dite des "doigts blancs". Pour réduire le risque, portez des gants et gardez vos mains au chaud.

En cas d'apparition de l'un des symptômes du "syndrome du doigt blanc", il convient de consulter immédiatement un médecin.

Les symptômes du "doigt blanc" comprennent l'engourdissement, la perte de sensibilité, les picotements, la douleur, la perte de force, les changements de couleur ou l'altération de la peau. Ces symptômes apparaissent généralement sur les doigts, les mains ou les poignets. Le risque augmente à basse température.

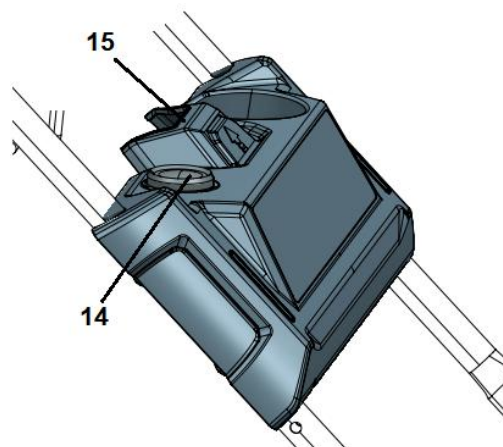
Une exposition prolongée au bruit peut nuire à la santé de l'opérateur. Une protection auditive doit toujours être utilisée lors de l'utilisation de l'outil. L'utilisation de l'outil doit être limitée et un temps de repos doit être pris entre deux sessions (par exemple, 10 minutes d'utilisation et 20 minutes de repos).

Symboles

	Ce symbole indique un DANGER, un AVERTISSEMENT ou une MISE EN GARDE.
	AVERTISSEMENT - Pour réduire les risques de blessures, lisez ce manuel d'instructions avant d'utiliser l'appareil.
	Risque de blessure par un objet projeté ou volant ! Tenir les personnes présentes à l'écart de l'appareil.
	Danger ! Ne pas approcher les mains et les pieds de l'élément de coupe.
	Attention - Risque de brûlure, ne pas s'approcher des surfaces chaudes.
	Débranchez la bougie d'allumage avant toute opération d'entretien ou de réparation. Lisez le manuel d'instructions.
	Risque de blessure par le bruit. Porter des protections auditives.
	Ajouter l'huile lentement. Ne pas trop remplir.

3. VOTRE PRODUIT

3.1 DESCRIPTION



1.	Levier de traction	6.	Moteur	11.	Ramasseur d'herbe
2.	Levier de commande de l'arrêt moteur	7.	Roue avant	12.	Défecteur de déchargement latéral
3.	Guidon supérieur	8.	Carter en acier	13.	Levier de réglage de la hauteur
4.	Guidon inférieur	9.	Connecteur de nettoyage	14.	Bouton de démarrage électrique
5.	Bouchon du réservoir de carburant	10.	Roue arrière	15.	Boîtier de batterie

3.2 DONNÉES TECHNIQUES

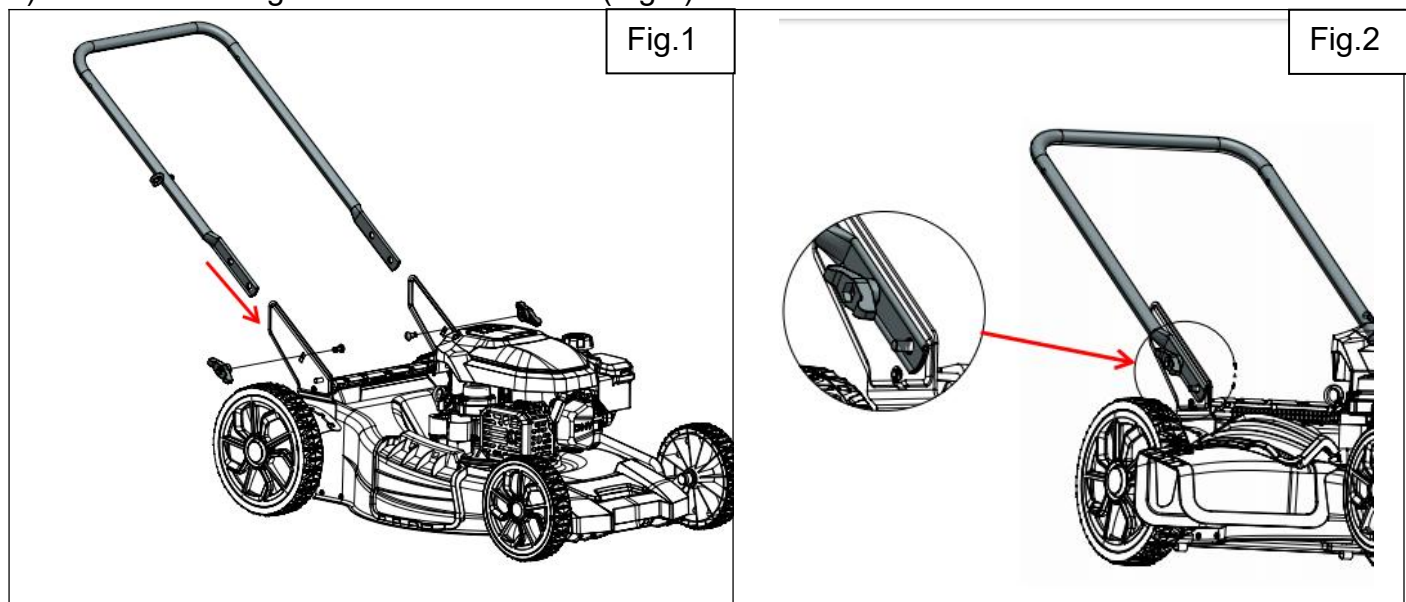
Modèle	FTDT4645ES
Moteur	RV145-S
Type de moteur	Refroidissement par air, 4 temps
Déplacement	144.3cm ³
Puissance nominale du moteur	2,5 kW
Puissance maximale du moteur	2,9 kW
Style de départ	Démarrage électrique+démarrage à rappel
Régime nominal du moteur	2800 min ⁻¹

Largeur de coupe	460mm
Type de mouvement	Autotracté
Volume du sac de collecte	60L
Poids net	26 kg
Capacité du réservoir de carburant	800 ml
Capacité du réservoir d'huile	500 ml
Hauteur de coupe :	25-75mm (7 positions pour le réglage de la hauteur)
Diamètre de la roue	200 mm (avant) / 250 mm (arrière)
Lame	Lame droite ou mulching
Niveau de pression acoustique	LpA : 82,6 dB(A), K=3 dB(A)
Niveau de puissance acoustique	LwA : 94,3dB(A) K= 1,88 dB(A)
Niveau de puissance acoustique garanti	96dB(A)
Valeur de vibration	4,6 m/s ² , K=2,3m/s ² .

4. ASSEMBLAGE

4.1 ASSEMBLAGE DE LA POIGNÉE

- 1) Fixez fermement le guidon inférieur (4) avec les vis et les écrous des deux côtés. (Fig.1 &2)
- 2) Fixer le panneau sur la poignée supérieure (3) à l'aide de vis des deux côtés (Fig.3 &4).
- 3) Fixer la poignée supérieure de (3) à l'aide de vis et d'écrous des deux côtés (Fig.5 & 6).
- 4) Connecter les câbles sur le trou du levier de traction (1) et du levier de commande d'arrêt moteur (2). (Fig.7)
- 5) Accrocher les gânes avec le cavalier (Fig.8).



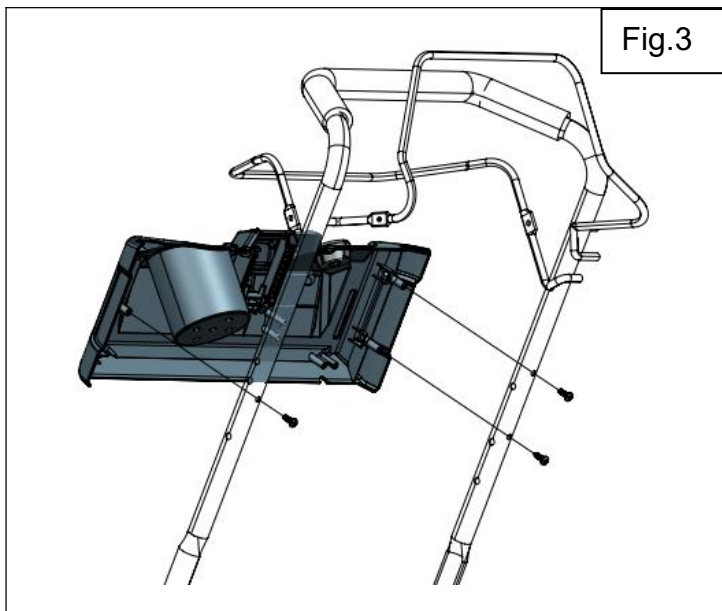


Fig.3

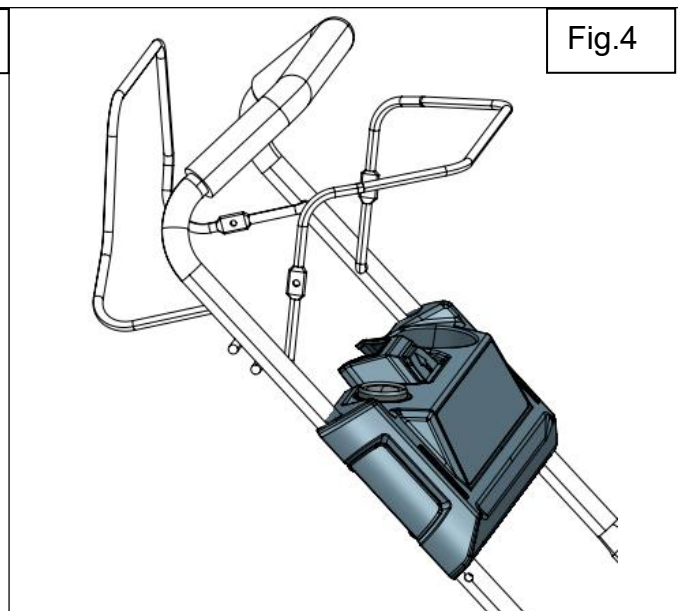


Fig.4



Fig.5



Fig.6



Fig.7



Fig.8

4.2 ASSEMBLAGE DU SAC À HERBE

Pour l'éjection arrière avec ramassage de l'herbe (Fig.13).

- 1) Relever le déflecteur et retirer la protection du broyeur si elle est présente (Fig.9).
- 2) Relevez le déflecteur et placez le bac à herbe à sa place (Fig.10,11,12).
- 3) Maintenir l'évacuation latérale fermée .
- 4) Retirer le bac à herbe, l'herbe est déchargée à l'arrière sans être ramassée (Fig.14).



Fig. 9



Fig.10



Fig.1 1



Fig.12

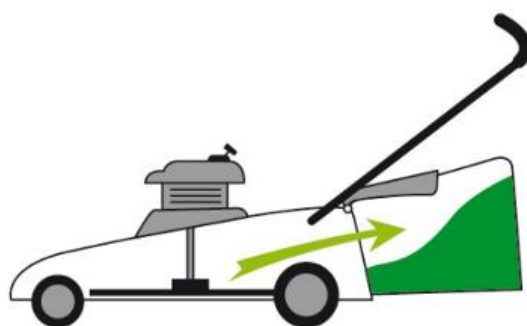


Fig.1 3



Fig.14

4.3 ASSEMBLAGE DE L'ÉVACUATION LATÉRALE

Pour la fonction d'évacuation latérale de l'herbe (Fig.20)

- 1) Retirez le bac à herbe et mettez la protection du broyeur en place (Fig.15 &16), maintenez le déflecteur fermé.
- 2) Pousser le dispositif de déverrouillage pour ouvrir le couvercle de décharge latérale (Fig.17).
- 3) Placer le déflecteur de déchargement latéral à sa place correcte (Fig.18 &19).



Fig.15



Fig.16



Fig.17



Fig. 18



Fig.19

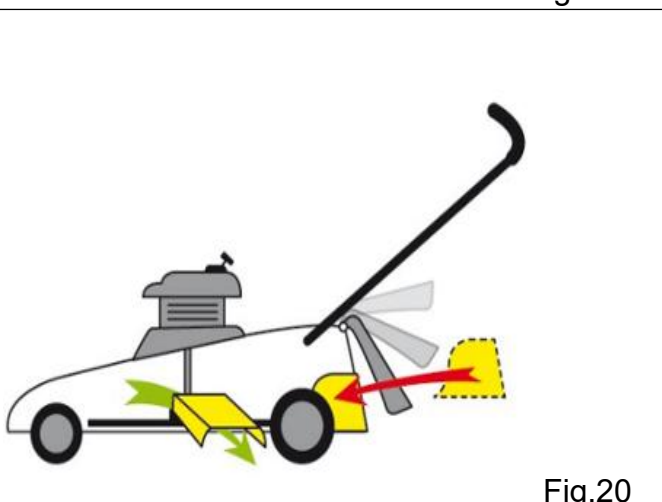


Fig.20

4.4 ASSEMBLAGE DE LA PROTECTION MULCHING

Pour la fonction de broyage de l'herbe (Fig.22)

- Retirez le bac à herbe et insérez la protection du broyeur dans sa position correcte (Fig.21).
- Maintenir le déflecteur fermé.
- Maintenir l'évacuation latérale fermée.



Fig.21

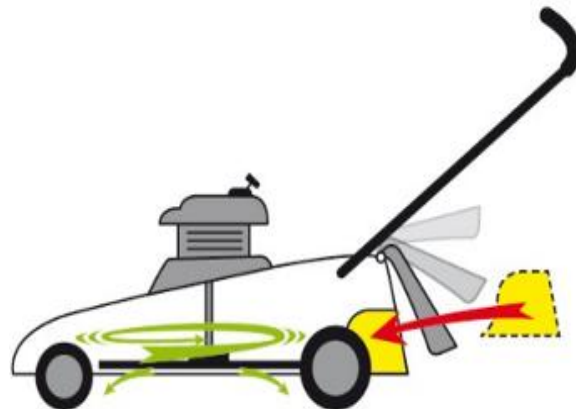


Fig.22

5. REMPLISSAGE DES RÉSERVOIRS DE CARBURANT ET D'HUILE

AVERTISSEMENT ! L'essence est extrêmement inflammable.

Stocker le carburant dans des bidons spécialement conçus à cet effet.

Ne remplissez le réservoir de carburant qu'à l'extérieur et avant de démarrer le moteur. Ne fumez pas lorsque vous remplissez le réservoir de carburant ou lorsque vous manipulez du carburant.

N'ouvrez jamais le bouchon du réservoir de carburant et n'ajoutez jamais de carburant lorsque le moteur tourne ou lorsqu'il est chaud.

Si du carburant s'est répandu, ne démarrez plus le moteur, éloignez l'outil de l'endroit où le carburant s'est répandu et veillez à ne pas créer d'étincelle ou de flamme tant que les vapeurs de carburant ne se sont pas dissipées.

Fermez complètement tous les réservoirs de carburant et les bidons d'essence.

Avant d'incliner la tondeuse pour entretenir la lame ou vidanger l'huile, videz le réservoir de carburant.

AVERTISSEMENT : Ne remplissez jamais le réservoir de carburant à l'intérieur, lorsque le moteur est en marche ou avant qu'il n'ait refroidi pendant au moins 15 minutes après utilisation.

ATTENTION : Ne pas utiliser d'essence non homologuée, telle que E15 et E85. Ne mélangez pas l'huile avec de l'essence et ne modifiez pas le moteur pour qu'il fonctionne avec des carburants alternatifs. L'utilisation de carburants non homologués endommagera les pièces du moteur et annulera la garantie du moteur. Pour protéger le système d'alimentation en carburant contre la formation de tartre, ajoutez un stabilisateur de carburant au carburant. Tous les carburants ne sont pas identiques. En cas de problèmes de démarrage ou de performances, changez de fournisseur ou de marque de carburant.

5.1 REMPLISSAGE DU RÉSERVOIR

Le carburant doit répondre aux critères suivants :

- Essence propre, neuve et sans plomb (**capacité maximale de 800 ml**)
- Un indice d'octane minimum de 87/87 AKI (91 RON). Pour l'utilisation à haute altitude, voir ci-dessous
- Une essence contenant jusqu'à 10 % d'éthanol est acceptable.
- Retirer le bouchon du réservoir de carburant. Ajouter du carburant.
- Fermez le réservoir de carburant à l'aide du bouchon.

ATTENTION: Ne pas faire déborder le réservoir. Essuyez le carburant qui a débordé avant de démarrer le moteur.

5.2 HUILE MOTEUR

Huile recommandée : Nous recommandons l'utilisation d'une huile détergente de haute qualité classée SF, SG, SH, SJ ou supérieure. Ne pas utiliser d'additifs spéciaux.

Remplissage du réservoir d'huile (capacité maximale de 500 ml)

- Ouvrir le réservoir d'huile.
- Remplir directement le réservoir d'huile. Ne pas déborder.
- Fermez le réservoir d'huile. Essuyez tout ce qui s'est répandu.

Vérification du niveau d'huile

- Vérifier le niveau d'huile lorsque le moteur est arrêté et à l'horizontale.
- Retirer le bouchon / la jauge du réservoir d'huile et l'essuyer.
- Insérez le bouchon du réservoir d'huile / la jauge dans le col du réservoir comme indiqué, sans le visser, puis retirez-le pour vérifier le niveau d'huile.
- Si le niveau d'huile est proche ou inférieur à la limite inférieure de la jauge, retirez la jauge et remplissez le réservoir d'huile avec l'huile recommandé jusqu'à la limite supérieure de la jauge. Ne pas trop remplir.
- Replacer le bouchon du réservoir d'huile / la jauge.



⚠ ATTENTION ! Moteur livré sans huile : ajouter 450 ml d'huile moteur avant de démarrer le moteur.

6. OPERATION

6.1 CHARGEMENT DE LA BATTERIE

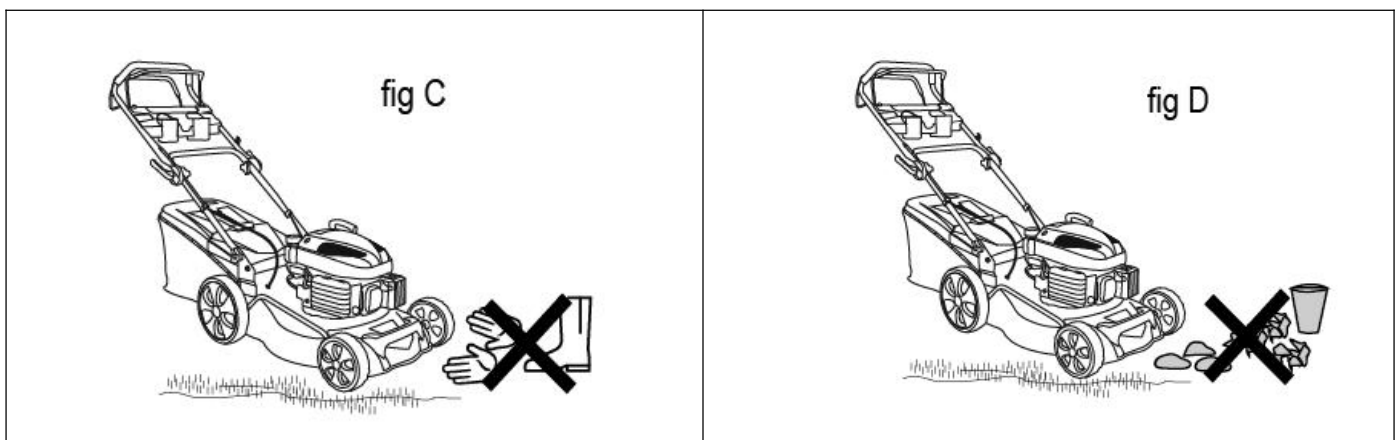
- Ce chargeur peut être utilisé par des enfants âgés de 8 ans et plus et par des personnes dont les capacités physiques, sensorielles ou mentales sont réduites ou qui manquent d'expérience et de connaissances, à condition qu'elles aient reçu une surveillance ou des instructions concernant l'utilisation du chargeur en toute sécurité et qu'elles comprennent les risques encourus. Les enfants ne doivent pas jouer avec le chargeur. Le nettoyage et l'entretien du chargeur ne doivent pas être effectués par des enfants sans la surveillance d'un adulte.
- Si le cordon d'alimentation est endommagé, il doit être remplacé par le fabricant, son agent de service ou des personnes de qualification similaire afin d'éviter tout danger.

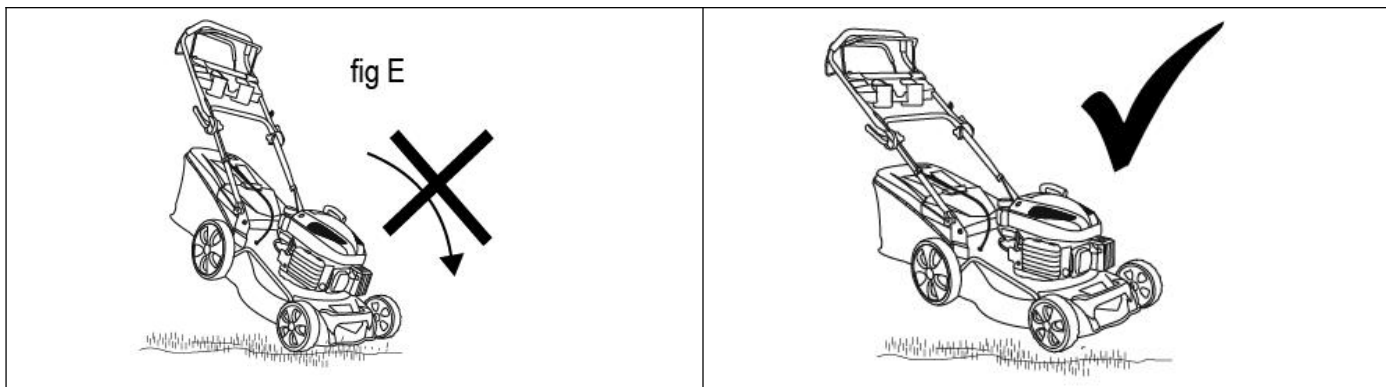
- Utilisez ce chargeur à la livraison pour charger la batterie.
- Pour charger la batterie, utilisez uniquement le chargeur fourni.
- Ne jamais charger de piles non rechargeables.
- Pendant la charge, les batteries doivent être placées dans un endroit bien ventilé.
- Le temps de charge est de 130 minutes maximum.



6.2 PRÉCAUTIONS DE SÉCURITÉ

- Utilisez toujours la tondeuse avec le bac à herbe et/ou le déflecteur en position.
- Arrêtez le moteur avant de vider le bac à herbe ou de modifier la hauteur de coupe.
- Lorsque le moteur est en marche, n'introduisez jamais vos mains ou vos pieds sous la tondeuse ou sous la zone d'éjection de l'herbe. Fig. C
- Avant de tondre, enlevez tous les objets étrangers de la pelouse qui pourraient être projetés par la machine. Fig. D
- Maintenez les enfants, les autres personnes et les animaux domestiques à une distance de sécurité lorsque la tondeuse à gazon est utilisée.
- Ne soulevez jamais la tondeuse pendant le démarrage du moteur. Fig. E





6.3 RÉGLAGE DE LA HAUTEUR DE COUPE

- Réglage central de la hauteur : 7 positions. (Fig.23)
- Déplacez la poignée pour modifier le réglage de la hauteur entre 25 et 75 mm.

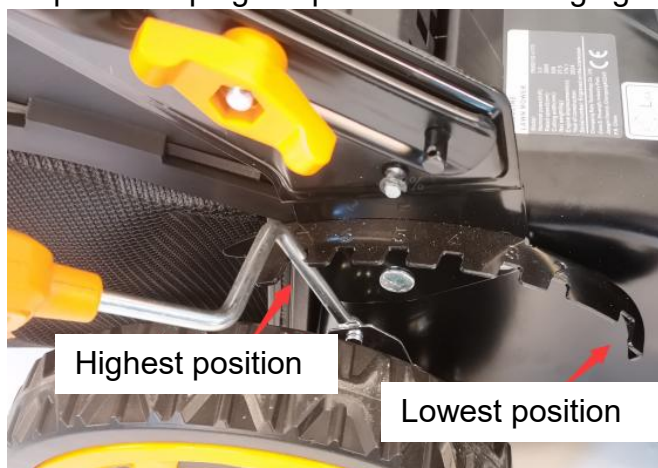


Fig.23

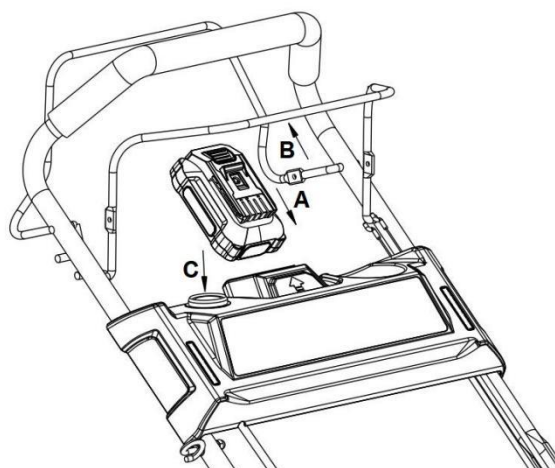


Fig.24

6.4 DÉMARRAGE DU MOTEUR

DÉMARRAGE ÉLECTRIQUE (Fig.24)

- 1) Insérez la batterie au lithium "A" dans la fente du panneau de commande.
- 2) Tirer le levier d'arrêt moteur "B" vers le haut jusqu'à la position START.
- 3) Appuyer sur le bouton de démarrage "C" pour démarrer le moteur.

Démarrage par lanceur

- a) Tirer le levier de commande d'arrêt moteur jusqu'à ce qu'il touche la poignée supérieure.



- b) Tirez sur la corde du lanceur jusqu'à ce que le moteur démarre.

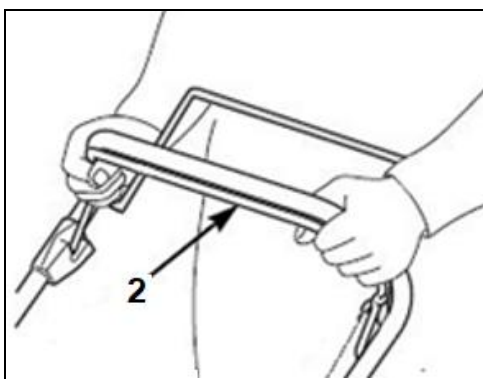


ARRÊTER LE MOTEUR

Relâcher le levier de commande d'arrêt moteur.

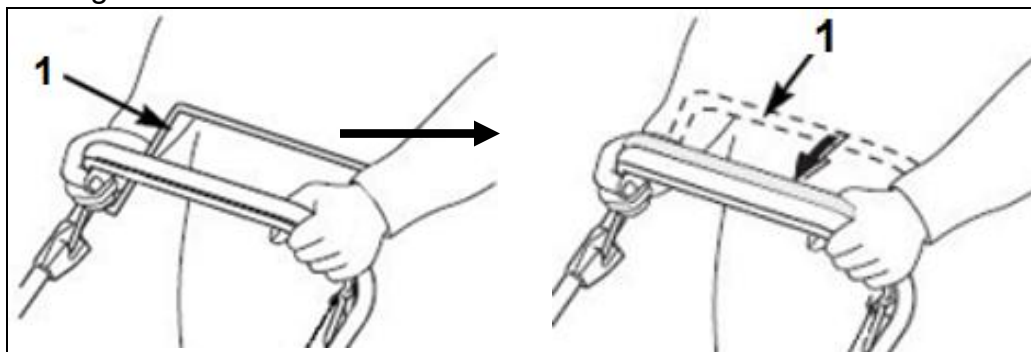


Attention ! La lame est en action dès que le moteur démarre. Pendant que la machine travaille, maintenez le levier de commande d'arrêt moteur (2) en position de travail. Le moteur s'arrête dès que vous relâchez le levier de commande d'arrêt moteur(2).



6,5 POUR LA FAUCHEUSE AUTOMOTRICE

Pour enclencher le système d'autopropulsion, tirez sur le levier de traction(1) et maintenez-le enclenché avec le guidon.



6.6 BOÎTE DE VITESSES

Contrôler fréquemment le système de traction. Nettoyer les engrenages des roues et les graisser. Effectuez le même contrôle sur les roulements à billes s'il y en a.

6.7 MESURES DE SÉCURITÉ

Conditions générales d'utilisation.

1. Cette machine doit être utilisée exclusivement pour couper de l'herbe naturelle. Ne jamais utiliser la tondeuse à d'autres fins. Toute autre utilisation peut présenter un danger pour votre sécurité et peut endommager la tondeuse.
2. Les personnes âgées de moins de 16 ans et celles qui ne connaissent pas le mode d'emploi ne doivent pas utiliser la tondeuse.
3. L'utilisateur est responsable de la sécurité des autres personnes se trouvant dans la zone de travail. Maintenez les enfants et les animaux domestiques à une distance suffisante pendant l'utilisation de la tondeuse.

4. Avant de tondre, enlevez tous les objets étrangers de la pelouse qui pourraient être éjectés par la machine, et restez attentif à tout objet étranger qui aurait pu être manqué.

6.8 INSTRUCTIONS D'UTILISATION

1. Vérifiez que tous les écrous, boulons et vis sont bien serrés.
2. Avant de tondre, placez le bac à herbe dans sa position.
3. Avant de tondre, assurez-vous que la lame et la vis de fixation de la lame sont bien fixées. Lorsque les arêtes de coupe doivent être réaffûtées, l'opération doit être effectuée uniformément des deux côtés afin d'éviter tout déséquilibre. Si la lame est endommagée, elle doit être remplacée.
4. Lorsque vous fauchez, portez toujours un pantalon long et des chaussures solides.
5. Ne faites pas tourner le moteur dans un endroit clos et/ou mal ventilé, où les gaz du moteur contiennent du monoxyde de carbone, dangereux pour la santé.
6. Ne travaillez que lorsque la lumière est suffisante.
7. N'utilisez pas la tondeuse à gazon lorsqu'il pleut ou que l'herbe est mouillée.
8. Des précautions particulières doivent être prises lors de la tonte de pentes ou de descentes. Tondre en travers des pentes, jamais en bas ou en haut.
9. Arrêtez le moteur si vous devez laisser la tondeuse sans surveillance, la déplacer ou l'incliner.
10. Ne soulevez jamais l'arrière de la tondeuse pendant le démarrage du moteur et ne placez jamais vos mains ou vos pieds sous le plateau ou dans la goulotte d'éjection arrière lorsque le moteur est en marche.
11. Ne modifiez jamais, de quelque manière que ce soit, le régime nominal du moteur.
12. Sur les tondeuses autotractées, débranchez le système autotracté avant de démarrer le moteur.
13. Ne jamais soulever ou porter la tondeuse lorsque le moteur est en marche.
14. Dans ce cas, arrêtez le moteur et retirez le capuchon de la bougie d'allumage :
 - Avant toute opération sous le plateau de coupe ou la goulotte d'éjection arrière de l'herbe.
 - Avant toute opération d'entretien, de réparation ou de contrôle.
 - Avant de transporter, de soulever ou de déposer la tondeuse.
 - Si vous laissez la tondeuse sans surveillance ou si vous changez la hauteur de coupe.
 - Pour retirer et vider le bac à herbe.
 - Après avoir heurté un objet étranger, arrêtez le moteur et vérifiez soigneusement la tondeuse pour voir si elle est endommagée. Apportez la tondeuse dans une station-service agréée pour la faire réparer si nécessaire.
 - **AVERTISSEMENT** : Après avoir arrêté le moteur, la lame reste en mouvement pendant quelques secondes.
 - Si la tondeuse vibre de manière anormale, cherchez-en les raisons et amenez-la dans une station-service agréée.
 - Vérifiez régulièrement que les boulons, écrous et vis sont correctement serrés pour une utilisation sûre de la tondeuse.
15. **AVERTISSEMENT : L'ESSENCE EST HAUTEMENT INFLAMMABLE.**
 - Conservez l'essence dans un jerrycan spécialement conçu à cet effet.
 - Remplir le réservoir à l'aide d'un entonnoir, effectuer l'opération à l'extérieur. Ne pas fumer. Ne pas utiliser de téléphone portable.
 - Faites le plein d'essence et d'huile avant de démarrer le moteur. N'ouvrez jamais le bouchon du réservoir de carburant pour ajouter de l'essence lorsque le moteur est en marche ou encore chaud.
 - Ne démarrez pas le moteur si de l'essence s'est répandue, éloignez la tondeuse de l'endroit où l'essence s'est répandue et évitez tout contact avec une source chaude tant que l'essence répandue est complètement évaporée.
 - Serrez le bouchon du réservoir de carburant et fermez hermétiquement le bouchon du jerrycan.

7. ENTRETIEN ET STOCKAGE


Avant d'intervenir sur le système de coupe de la machine, arrêtez le moteur et retirez le capuchon de la bougie.

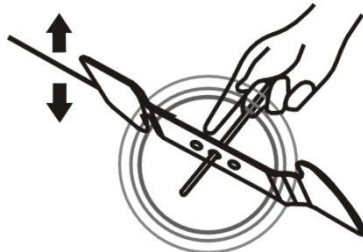
AVERTISSEMENT - Un mauvais entretien, l'utilisation de pièces de rechange non conformes, le retrait ou la modification de composants de sécurité peuvent provoquer des accidents et la détérioration de l'outil.

a. Nettoyage de la tondeuse


- L'herbe coupée est humide. Un nettoyage régulier après chaque utilisation assure un meilleur fonctionnement de la tondeuse et réduit le risque de corrosion ou de grippage.
- Une fois la tonte terminée, laissez le moteur refroidir, puis enlevez l'herbe coupée accumulée sur le moteur et autour de celui-ci à l'aide d'une brosse.
- Nettoyez chaque année le sac de ramassage de l'herbe à l'aide d'une brosse ou d'un léger jet d'eau.
- Débranchez le capuchon de la bougie d'allumage et inclinez la tondeuse sur le côté, le filtre à air et le carburateur vers le haut.
- Éliminez les restes d'herbe coupée du système de coupe à l'aide d'un grattoir et d'une brosse.
- Repositionnez la tondeuse sur ses quatre roues.
- N'utilisez pas de nettoyeur haute pression ou d'eau chaude pour nettoyer la tondeuse. Veillez à ne pas tremper les pièces telles que le moteur, le filtre à air, les roulements de roue et les fixations métalliques. Séchez la machine avant de la ranger en la laissant tourner pendant quelques minutes sur une surface plane et dégagée afin d'éviter la corrosion ou le grippage.
- Cette machine est équipée d'un connecteur de nettoyage sur le carter en acier, pour le raccordement à l'eau afin de nettoyer le carter après chaque utilisation.

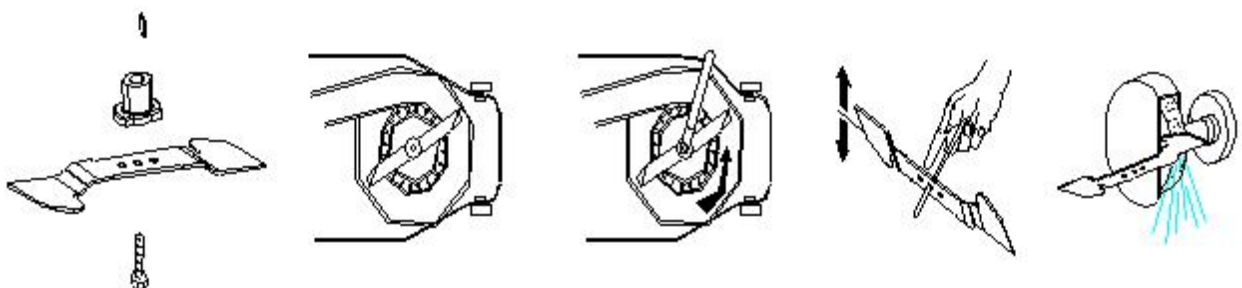
b. Entretien des lames

 **AVERTISSEMENT** : Portez des gants, arrêtez le moteur et retirez le capuchon de la bougie d'allumage avant de procéder.



La lame est en acier trempé. Pour obtenir un travail propre, il faut aiguiser la lame fréquemment, environ toutes les 25 heures d'utilisation. Veillez à ce que la lame soit toujours bien équilibrée. Insérez une petite tige de fer (2 ou 3 mm de diamètre) dans le trou au milieu de la lame : elle doit rester horizontale. Si la lame ne reste pas horizontale, équilibrez-la en l'aiguisant davantage du côté où elle penche.

 **AVERTISSEMENT** : N'utilisez que des pièces de rechange d'origine. Des pièces de rechange de mauvaise qualité peuvent endommager gravement votre tondeuse et nuire à votre sécurité.



Pour retirer la lame, desserrez la vis, vérifiez le support de la lame et remplacez toutes les pièces si elles sont usées ou endommagées.

Lors du remontage de la lame, veillez à ce que les arêtes de coupe soient dans le même sens que le sens de rotation du moteur. Le couple de serrage de la vis de la lame doit être de $3,7 \text{ kg} \cdot \text{m/s}^2$ (37 N.m) et peut être vérifié à l'aide d'une clé dynamométrique.

c. Rangement de la tondeuse

Rangez votre tondeuse dans un endroit sec et bien ventilé, à l'écart des flammes, des étincelles ou des sources de chaleur. Si le lieu de stockage est accessible aux enfants, immobilisez la machine en débranchant le capuchon de la bougie. Il n'est pas recommandé de ranger la tondeuse sous une bâche ou une couverture similaire, car cela pourrait provoquer une accumulation de condensation et la corrosion de la tondeuse.

Arrêt prolongé et hivernage

Nettoyez soigneusement la tondeuse. Idéalement, faites tourner le moteur à l'extérieur jusqu'à ce que le réservoir de carburant soit vide. Vous pouvez également vider le carburant restant à l'aide d'une pompe d'aspiration.

Éliminez le carburant usagé de manière sûre et responsable, en vous rappelant que les vapeurs d'essence peuvent provoquer une explosion ou un incendie. Faites tourner le moteur jusqu'à ce que le carburant restant soit consommé. Laissez le moteur refroidir. Vérifiez l'état et la propreté du filtre à air. Retirez la bougie d'allumage du moteur et versez une cuillère à soupe d'huile moteur dans le cylindre. Tirez doucement sur la corde du démarreur à plusieurs reprises pour faire tourner le moteur, en répartissant l'huile pour protéger le cylindre pendant l'hiver. Remettez la bougie en place et serrez-la.

Au début de la nouvelle saison

Retirez la bougie d'allumage et nettoyez délicatement les dépôts de carbone à l'aide d'une petite brosse en fil de cuivre, en terminant avec de l'essence. Laissez la bougie sécher. Tirez plusieurs fois sur la corde du démarreur pour expulser l'excès d'huile du cylindre. Remettez la bougie en place et serrez-la. Remplissez le réservoir de carburant avec de l'essence sans plomb. Faites tourner le moteur jusqu'à ce qu'il démarre.

Avant de transporter la tondeuse

Nettoyez soigneusement la tondeuse. Videz le réservoir de carburant à l'aide d'une pompe d'aspiration. Éliminez le carburant usagé de manière sûre et responsable, en vous rappelant que les vapeurs d'essence peuvent provoquer une explosion ou un incendie. Faites tourner le moteur jusqu'à ce que le carburant restant soit consommé.

Laissez le moteur refroidir. Retirez le sac de ramassage de l'herbe. Desserrez le blocage rapide et rabattez la partie supérieure des poignées en veillant à ne pas plier les câbles.

Pour éviter de rayer la tondeuse, insérez du carton ondulé ou un rembourrage similaire entre les guidons supérieur et inférieur et le moteur.

En raison du poids de la tondeuse, utilisez des rampes ou demandez de l'aide pour soulever ou charger la tondeuse.

d. Entretien des tondeuses

Système de coupe

Avant et après chaque séance de tonte, vérifiez que la lame, ses boulons de fixation et l'arbre d'entraînement ne sont pas endommagés ou excessivement usés. N'essayez jamais de redresser une lame tordue. Remplacez dès que possible une lame endommagée, usée ou tordue. N'utilisez que des pièces d'origine. Des vibrations excessives lors de la tonte sont une bonne indication d'un problème au niveau du système de coupe.



AVERTISSEMENT : Les vibrations provoquées par une lame tordue ou endommagée peuvent causer des dommages coûteux à la tondeuse. Travailler avec une lame excessivement usée gaspille du carburant et peut entraîner des blessures si la lame se détache de la machine.

Affûtage de la lame

Pour obtenir les meilleurs résultats de tonte, faites affûter les bords et équilibrer la lame au moins une fois par an par un revendeur ou un agent de service spécialisé.

Bougie d'allumage

Vérifiez la bougie d'allumage après les cinq premières heures d'utilisation de la tondeuse. Par la suite, l'entretien de la bougie doit avoir lieu toutes les 25 heures.

Retirer le capuchon de la bougie d'allumage en effectuant un mouvement de rotation, puis retirer la bougie d'allumage à l'aide de la clé fournie.

Nettoyez les éventuels dépôts de carbone à l'aide d'une brosse en cuivre et vérifiez l'écartement des électrodes à l'aide d'une jauge d'épaisseur.

Remettre en place et resserrer la bougie d'allumage révisée et remettre le capuchon en place.

Si la bougie est usée ou endommagée, remplacez-la par une bougie neuve du même type ou d'un type adapté au moteur.

Filtre à air

Un filtre à air en mauvais état réduit les performances et la durée de vie du moteur, tout en rendant son démarrage plus difficile. Des contrôles réguliers sont donc essentiels, surtout lorsque la tondeuse est utilisée dans des conditions poussiéreuses.

Vérifiez et nettoyez le filtre à air toutes les 25 heures d'utilisation ou plus souvent si le moteur est utilisé dans un environnement poussiéreux.

Retirez le couvercle de la boîte à air et enlevez avec précaution la cartouche du filtre en mousse. Nettoyez la cartouche dans un petit bol d'eau chaude contenant quelques gouttes de liquide vaisselle jusqu'à ce qu'elle soit parfaitement propre et exempte de toute trace de graisse et de poussière. Rincez la cartouche filtrante à l'eau claire, puis pressez-la délicatement pour éliminer la plus grande partie de l'eau. Laissez-la sécher à l'air libre jusqu'à ce qu'elle soit complètement sèche.



AVERTISSEMENT : Ne jamais nettoyer la cartouche de mousse avec de l'essence, du white spirit ou d'autres solvants. Ces produits dégradent la cartouche filtrante.

Nettoyez le couvercle et l'intérieur de la boîte à air avec un chiffon propre et non pelucheux. Appliquez une couche uniforme d'huile sur l'extérieur du filtre à cartouche à l'aide d'un pinceau (vous pouvez utiliser de l'huile moteur propre à cet effet). Insérez la cartouche filtrante dans son logement et remettez le couvercle de la boîte à air en place, en veillant à ce que chaque composant soit en place et correctement installé. Si la cartouche filtrante est endommagée ou très sale, remplacez-la par une pièce d'origine.



AVERTISSEMENT : Ne tordez pas la cartouche pour nettoyer la mousse, vous risqueriez de l'endommager. Cette tondeuse est équipée d'un double système de filtration composé d'un pré-filtre à mousse et d'une cartouche filtrante en papier.

L'entretien d'un préfiltre en mousse est identique à celui d'un filtre à cartouche en mousse, tel que décrit ci-dessus. Le papier du filtre à cartouche doit être nettoyé à l'aide d'un aspirateur. S'il est sale ou contaminé par de l'huile ou de l'essence, remplacez-le.

Nettoyez le couvercle et l'intérieur de la boîte à air avec un chiffon propre. Appliquez uniformément une fine couche d'huile sur l'extérieur du filtre à cartouche à l'aide d'un pinceau (vous pouvez utiliser de l'huile moteur propre à cet effet). Remplacez la cartouche du filtre dans son logement, puis remettez le couvercle de la boîte à air en vous assurant que chaque composant est en place et correctement installé.

8. DÉPANNAGE

PROBLÈME	CAUSE	SOLUTION
Le moteur tourne à peu près correctement	Starter dans la mauvaise position.	Placer le levier de starter en position RUN.
	Filtre à air encrassé.	Nettoyez-le ou remplacez-le par un nouveau.
	Vanne de carburant encrassée.	Nettoyer le robinet de carburant.
Le moteur s'arrête brusquement	Niveau d'huile bas.	Remplir l'huile moteur jusqu'au niveau approprié.
	Réservoir de carburant vide ou mauvais type de carburant.	Voir chapitre HUILE MOTEUR ET CARBURANT.
	Mauvais bouchon de réservoir de carburant.	Remplacer le bouchon du réservoir.
	Capuchon de bougie déconnecté.	Remettre en place le capuchon de la bougie d'allumage.
Le moteur s'arrête en cas de forte charge	Filtre à air encrassé.	Nettoyez-le ou remplacez-le par un nouveau.
	Le moteur tourne à froid.	Laisser le moteur chauffer avant de l'utiliser.
Cliquetis du moteur	Moteur surchargé.	Ne pas dépasser la charge nominale.
	Mauvais type de carburant.	Voir chapitre HUILE MOTEUR ET CARBURANT
Retour de flamme du moteur	Essence impure ou mauvais type de carburant.	Vidangez le carburant usagé et remplissez-le avec de l'essence fraîche. Voir chapitre HUILE MOTEUR ET CARBURANT.
	Soupape d'admission bloquée ou moteur surchauffé.	Demandez à un technicien qualifié de diagnostiquer le moteur.
Surchauffe du moteur	Mauvais allumage.	Vérifier le calage de l'allumage.
	Niveau d'huile moteur bas.	Ajouter de l'huile moteur jusqu'au niveau approprié.
	Tuyau d'échappement bouché.	Nettoyer le tuyau d'échappement.
La lame ne tourne pas	Ventilateur de refroidissement bloqué.	Nettoyer le ventilateur de refroidissement.
	Lame bloquée par de l'herbe.	Enlever l'herbe
	La lame n'est pas installée correctement.	Vérifier la lame et l'installer correctement.
Bruits et vibrations anormaux	La lame n'est pas installée correctement.	Vérifier la lame et l'installer correctement.
	Lame endommagée.	Retirez la lame endommagée et installez-en une nouvelle (voir REMPLACER LA LAME).
Autres	Contactez un revendeur agréé pour obtenir une assistance technique.	

9. DÉCLARATION DE CONFORMITÉ



BUILDER SAS

32 rue Aristide Bergès - Z.I. du Casque - 31270 Cugnaux - France

Tél. +33 (0) 5.34.502.502 Fax : +33 (0) 5.34.502.503

Déclare que la machine nommée ci-dessous
Tondeuse thermique
FTDT4645ES

Numéro de série : 20240811331-20240811390

Conforme aux directives européennes suivantes :

Directive Machines 2006/42/CE

Directive CEM 2014/30/EU

Règlement sur les émissions (UE) 2016/1628,
modifiée en dernier lieu par le règlement (UE) 2018/989

Normes harmonisées applicables :

EN ISO 5395-1 : 2013+A1:2018

EN ISO 5395-2 : 2013+A1:2016+A2:2017

EN ISO 14982 : 2009

Autres lignes directrices applicables :

Directive sur le bruit 2000/14/CE modifiée par 2005/88/CE, annexe VI

Niveau de puissance acoustique garanti	96dB(A)
Niveau de puissance acoustique	LwA : 94,3dB(A) K= 1,89dB(A)

Numéro d'organisme notifié pour le bruit : 0036

TÜV SÜD Industrie Service GmbH • Westendstrasse 199 • 80686 München • Deutschland

Numéro de réception CE : e9*2016/1628*2017/656SYA1/P*1032*05

Cugnaux, 15/07/2024

Philippe MARIE / Directeur général

Responsable du dossier technique : M. Olivier Patriarca

10. GARANTIE

FEIDER

GARANTIE

Le fabricant garantit le produit contre les défauts de matériel et de main-d'œuvre pour une période de 5 ans à compter de la date d'achat originelle. La garantie s'applique si le produit est à usage domestique. La garantie ne s'étend pas pour des pannes dues à l'usure et aux dommages normaux.

Le fabricant accepte de remplacer les pièces classées comme défectueuses par le distributeur désigné. Le fabricant n'accepte pas la responsabilité du remplacement de la machine, toute ou partie, et / ou des dommages s'ensuivant.

La garantie ne couvre pas les pannes dues :

- à la maintenance insuffisante.
- au montage, réglage ou opérations anormales du produit.
- aux pièces sujettes à l'usure normale.

La garantie ne s'étend pas :

- aux coûts d'expédition et d'emballage.
- à l'utilisation de l'outil dans un but autre que celui pour lequel il a été conçu.
- à l'usage et maintenance de la machine de manière non décrite dans le manuel d'utilisateur.

De par notre politique d'amélioration continue du produit, nous nous réservons le droit d'altérer ou de modifier les caractéristiques sans préavis. En conséquence, le produit peut être différent des informations contenues ci-dessus, mais une modification sera entreprise sans préavis si elle est reconnue comme une amélioration de la caractéristique précédente.

LIRE ATTENTIVEMENT LE MANUEL AVANT D'UTILISER LA MACHINE.

En commandant des pièces détachées, veuillez indiquer le numéro ou le code de la pièce, vous pouvez trouver cela dans la liste de pièces détachées dans ce manuel. Gardez le reçu d'achat ; sans lui, la garantie est invalide. Afin de vous aider avec votre produit, nous vous invitons à nous contacter par téléphone ou via notre site internet :

- **+33 (0)9.70.75.30.30**
- **<https://services.swap-europe.com/contact>**

Vous devez créer un « ticket » via leur plateforme.

- Inscrivez-vous ou créez votre compte.
- Indiquez la référence de l'outil.
- Choisissez l'objet de votre demande.
- Expliquez votre problème.
- Joignez ces fichiers : la facture ou le reçu de caisse, la photo de la plaque d'identification (numéro de série), la photo de la pièce dont vous avez besoin (par exemple : broches de la fiche de transformateur qui sont cassées).



11. PANNE PRODUIT

QUE FAIRE SI MA MACHINE TOMBE EN PANNE?

Si vous avez acheté votre produit en magasin :

- a) Videz le réservoir d'essence si votre produit en a un.
- b) Veillez à ce que votre machine soit complète (accessoires fournis) et propre ! Si ce n'est pas le cas le réparateur refusera la machine.

Se présenter au magasin avec la machine complète avec le ticket de caisse ou facture.

Si vous avez acheté votre produit sur un site internet :

- a) Videz le réservoir d'essence si votre produit en a un.
- b) Veillez à ce que votre machine soit complète (accessoires fournis) et propre ! Si ce n'est pas le cas le réparateur refusera la machine.

c) Créez un dossier SAV SWAP-Europe (ticket) sur le site : <https://services.swap-europe.com>
Au moment de faire la demande sur SWAP-Europe, vous devez joindre la facture et la photo de la plaque signalétique.

d) Contactez la station de réparation pour s'assurer de ses disponibilités, avant de déposer la machine.

Se présenter en station de réparation avec la machine complète emballée, accompagnée de la facture d'achat et de la fiche de prise en charge station téléchargeable une fois la demande SAV effectuée sur le site SWAP-Europe

Pour les machines présentant une panne de moteurs constructeurs BRIGGS & STRATTON, HONDA et RATO veuillez vous référer à la notice.

Les réparations seront faites par les motoristes agréés de ces constructeurs, voir leur site :

- <http://www.briggsandstratton.com/eu/fr>
- <http://www.honda-engines-eu.com/fr/service-network-page;jsessionid=5EE8456CF39CD572AA2AEEDFD290CDAE>
- <https://www.rato-europe.com/it/service-network>

Veillez conserver votre emballage d'origine pour permettre les retours SAV ou emballer votre machine avec un carton similaire aux mêmes dimensions.

Pour toute question concernant notre SAV vous pouvez faire une demande sur notre site <https://services.swap-europe.com>

Notre hotline reste à votre écoute au +33 (9) 70 75 30 30.



12. EXCLUSIONS DE GARANTIE

LA GARANTIE NE COUVRE PAS :

- La mise en route et les réglages du produit.
- Les dommages consécutifs à une usure normale du produit.
- Les dommages consécutifs à une utilisation non conforme du produit.
- Les dommages résultants d'un montage ou d'une mise en route non conforme au manuel d'utilisation.
- Les pannes liées à la carburation au-delà de 90 jours et à l'encrassement des carburateurs.
- Les actes d'entretiens périodiques et standards.
- Les actes de modification et de démontage qui annulent directement la garantie.
- Les produits dont le marquage original d'authentification (marque, numéro de série) ont été dégradés, altérés ou retirés.
- Le remplacement des consommables.
- L'utilisation des pièces qui ne sont pas d'origine.
- La casse des pièces consécutive à des chocs ou projections.
- Les pannes des accessoires.
- Les défauts et leurs conséquences liés à toute cause extérieure.
- La perte d'éléments et la perte due à un vissage insuffisant.
- Les éléments de coupe et tout dommage lié au desserrage des pièces.
- Une surcharge ou surchauffe.
- Une mauvaise qualité de l'alimentation : tension défectueuse, erreur de voltage, etc.
- Les dommages consécutifs à la privation de jouissance du produit pendant le temps nécessaire aux réparations et plus généralement les frais d'immobilisation du produit.
- Les frais de contre-expertise établis par un tiers suite à un devis par une station de réparation SWAP-Europe
- L'utilisation d'un produit qui présenterait un défaut ou une casse constaté(e) et qui n'aurait pas fait l'objet d'un signalement immédiat et/ou d'une réparation auprès des services de SWAP-Europe.
- Les détériorations liées aux transports et au stockage*.
- Les lanceurs au-delà de 90 jours.
- Huile, essence, graisse.
- Les dommages liés à l'utilisation de carburants ou lubrifiants non conformes.

* Conformément à la législation du transport les détériorations liées aux transports doivent être déclarées aux transporteurs dans les 48 heures maximum après constat par lettre recommandée avec accusé de réception.

Ce document est un complément de votre notice, liste non exhaustive.

Attention : toute commande doit être vérifiée en présence du livreur. En cas de refus de celui-ci vous devez simplement refuser la livraison et notifier votre refus.

Rappel : Les réserves n'excluent pas la notification par courrier recommandé A/R dans les 72h.

Information :

Les appareils thermiques doivent être hivernés à chaque saison (service disponible sur le site SWAP-Europe)
Les batteries doivent être chargées avant d'être stockées.

FEIDER



BUILDER SAS
32, rue Aristide Bergès - ZI 31270 Cugnaux - France
FABRIQUÉ EN CHINE